

CELLULE A GRILLES DE REFROIDISSEMENT RAPIDE



- ✓ Refroidissement de +63°C à +10°C : 12Kg (CR12) – 70Kg (CR70) en 110min
- ✓ Construction monocoque acier inoxydable sur toutes les parois
- ✓ Aménagement grilles GN1/1 ou 400x600 (CR12) et GN1/1 (CR70)
- ✓ Fluide : R452A

CONSTRUCTION

Revêtement acier inoxydable sur toutes les parois intérieures et extérieures
 Crémaillères démontables
 Glissières Inox au pas de 35mm (CR70) et 76mm (CR12)
 Pieds PVC réglables Hmini150mm / Hmaxi170mm
 Matériel livré monté
 Sonde à cœur
 Enceinte intérieure entièrement rayonnée
 Modèle CR12 avec dessus Inox

ISOLATION

Isolation de 50mm à 70mm
 Panneaux injectés par mousse de polyuréthane sans CFC à 42 Kg/m³

PORTE

Ferrage droit ou gauche à préciser à la commande
 Blocage de porte à 105° et rappel automatique
 Joint magnétique démontable sans outil

EQUIPEMENT FRIGORIFIQUE

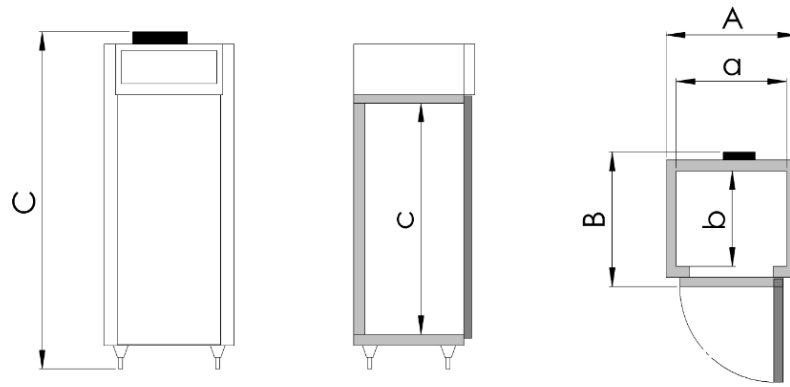
Avec ou sans groupe
 Groupe frigorifique logé
 Fluide R452A
 Ambiance +43°C

REGULATION

Electronique à affichage digital
 Alarmes visuelles et sonores de la température haute et basse
 Dégivrage automatique ou forcé avec sécurité de non dégivrage en mode de refroidissement rapide
 Ecoulement direct des eaux de dégivrage pour modèle CR70
 Réévaporation des eaux de dégivrage par résistance thermo régulée pour modèle CR12
 En mode « refroidissement rapide » sélection par le temps ou la sonde à cœur
 En fin de cycle de refroidissement rapide, passage automatique en température de conservation
 Pour version semi-équipée : fourniture de l'évaporateur, de la régulation et du détendeur pré-réglé

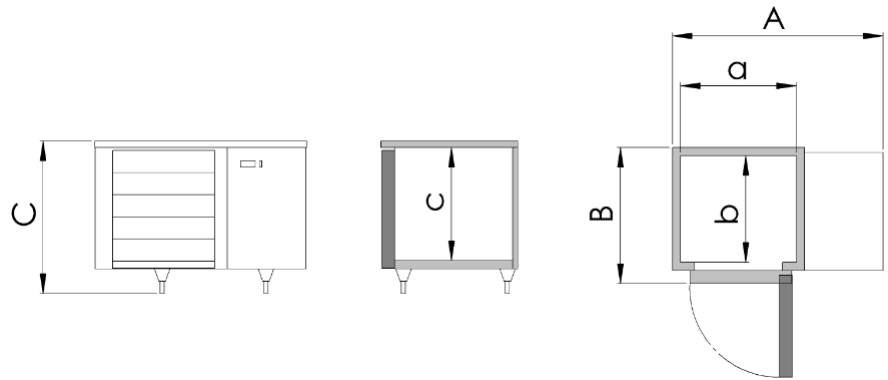
TENSION

Mono 230V+T/50HZ (CR12)
 Tri 400V+T+N/50Hz (CR70)



CELLULE A GRILLES DE REFROIDISSEMENT RAPIDE GN1/1 – CR70

Références	Dim. ext. Montée LxPxH (en mm)			Puissance frigorifique -10°C +45°C (en W)	Puissance électrique absorbée (en W)	Capacité de refroidissement de +63°C à +10°C	Fluide	Groupe	Nbre de niveaux	Dotation paire de glissières	Poids en Kg
	A	B	C								
CR70R5	835	860	2480	3800	3100	70Kg en 110min	R452A	Logé	34xGN 1/1	17	200
CR70SGR5					800						70Kg en 110min



CELLULE A GRILLES DE REFROIDISSEMENT RAPIDE GN1/1 ou 400x600 – CR12

Références	Dim. ext. Montée LxPxH (en mm)			Puissance frigorifique -10°C +45°C (en W)	Puissance électrique absorbée (en W)	Capacité de refroidissement de +63°C à +10°C	Fluide	Groupe	Nbre de niveaux	Dotation paire de glissières	Poids en Kg
	A	B	C								
CR12DR5	1286	830	930	1000	1100	12Kg en 110min	R452A	Logé	7xGN1/1 ou 7x400x600	7	160
CR12SGDR5					400						12Kg en 110min

OPTIONS	REFERENCE
Kit sonde 3 points – monté – pour CR70	KITSONDE3PTS
Paire de roulettes pivotantes sur platine – diamètre 100mm – 1 sans frein – 1 avec frein – H maxi 125mm	KITRP100
Paire de roulettes pivotantes sur platine CR12 – diamètre 80mm – 1 sans frein – 1 avec frein – H maxi 105mm	KITRPLAT80
Prise USB – pour CR70	PRISEUSB
Réhausse de cache groupe – pour CR70	REHAUSSE70
ACCESSOIRES	REFERENCE
Grille inox 400x600	CLIREST
Grille inox GN1/1 – 325x530mm	CLIGA11
Paire de glissières inox	PGLISSINOX597